

ME 64

Mikrofone | Dauerpolarisiertes Kondensatormikrofonmodul passend zu den Speiseadaptern K6 und K6P

Art.-Nr. 003282

Allgemeine Beschreibung

Das ME 64 ist ein Mikrofonmodul, das zu den Speiseadaptern K6 und K6P paßt. Es eignet sich für den Einsatz bei Reportagen, Interviews, Nachvertonungen und Beschallungsanlagen. Oberfläche: mattschwarz eloxiert, kratzfest.



Der abgebildete Speiseadapter K6 gehört nicht zum Lieferumfang.

Merkmale

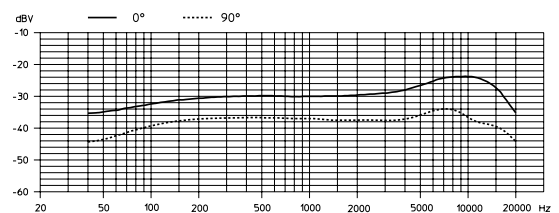
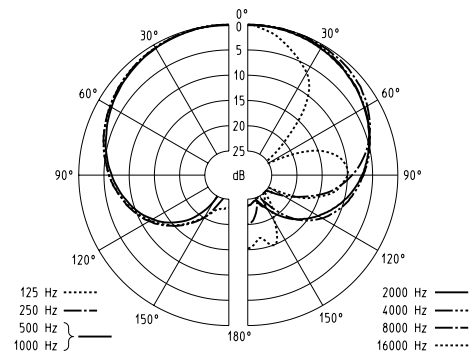
- Nierencharakteristik
- Ausgezeichnete Richtwirkung im gesamten Übertragungsbereich
- Hohe Rückkopplungssicherheit
- Wirksame Unterdrückung rückwärtig einfallender Schallanteile
- Hohe Sprachverständlichkeit
- Hoher Grenzschalldruckpegel
- Breitbandiger Übertragungsbereich
- Integrierter Poppchutz
- Lieferumfang: 1 ME 64

Empfohlenes Zubehör

- Windschirm (Schaumnetz) MZW 64 Art.-Nr. 003703
- Windschirm (Schaumstoff) MZW 64 pro, velourisiert Art.-Nr. 003711

Technische Daten

Richtcharakteristik	Niere
Übertragungsbereich	40 - 20.000 Hz \pm 2,5 dB
Freifeldleerlauf- Übertragungsfaktor (1 kHz)	31 mV/Pa \pm 2,5 dB
Nennimpedanz	200 Ω (an K6)
Min. Abschlußimpedanz	1000 Ω (an K6)
Ersatzgeräuschpegel	
A-bewertet (DIN IEC 651)	16 dB
CCIR-bewertet (CCIR 468-3)	25 dB
Grenzschalldruckpegel	130 dB bei 1 kHz (K = 1%)
Abmessungen in mm	\varnothing 22,5 x 106
Gewicht	35 g



Ausschreibungstext

Mikrofonmodul mit Nierencharakteristik, passend zu den Speiseadaptern K6 und K6P. Übertragungsbereich 40 - 20.000 Hz \pm 2,5 dB, Freifeldleerlauf-Übertragungsfaktor 31 mV/Pa \pm 2,5 dB bei 1 kHz, Nennimpedanz 200 Ω (an K6), min. Abschlußimpedanz 1000 Ω (an K6), Grenzschalldruckpegel 130 dB bei 1 kHz (K = 1%), Abmessungen \varnothing 22,5 x 106 mm, Gewicht 35 g.