

# MD 42

## Mikrofone | Dynamische Mikrofone

Art.-Nr. 005173

### Allgemeine Beschreibung

Das MD 42 ist ein hochwertiges dynamisches Mikrofon mit Kugelcharakteristik. Entwickelt wurde es für den rauen Routineeinsatz bei Reportagen und Interviews in Funk und Fernsehen. Das MD 42 ist einfach zu handhaben, denn der spezielle Aufbau vermeidet Probleme mit Wind und Körperschall.



### Merkmale

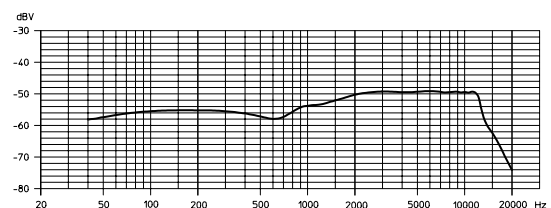
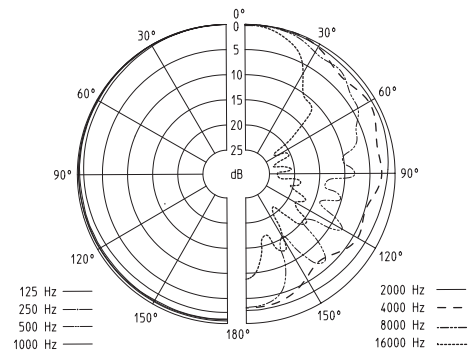
- Hohe Sprachverständlichkeit und gute Aufnahmequalität
- Handlich und stabil durch speziell konstruierten, extralangen und robusten Griff
- Besonders unempfindlich gegen Körperschall
- Erhöhter Schutz gegen Wind- und Popgeräusche durch doppelte Gaze-Einlage im Einsprachekorb
- Lieferumfang: 1 MD 42

### Empfohlenes Zubehör

- |   |                 |
|---|-----------------|
| ■ Windschirm MZW 4032, anthrazit                  | Art.-Nr. 002978 |
| ■ Velourisierter Windschirm MZW 1032-PRO, schwarz | Art.-Nr. 003746 |
| ■ Mikrofonklammer MZQ 800                         | Art.-Nr. 004711 |

### Technische Daten

Richtcharakteristik .....	Kugel
Übertragungsbereich .....	40 - 18.000 Hz
Freifeldleerlauf-Übertragungsfaktor (1 kHz) .....	2,0 mV/Pa ± 2,5 dB
Nennimpedanz bei 1 kHz .....	350 Ω
Min. Abschlußimpedanz .....	1000 Ω
Stecker .....	XLR-3-Stecker
Abmessungen in mm .....	∅ 49 x 250
Gewicht .....	ca. 360 g



### Ausschreibungstext

Reportermikrofon mit Kugelcharakteristik, besonders unempfindlich gegen Wind- und Popgeräusche, Übertragungsbereich 40 - 18.000 Hz, Freifeldleerlauf-Übertragungsfaktor 2,0 mV/Pa ± 2,5 dB bei 1 kHz, Nennimpedanz bei 1 kHz 350 Ω, min. Abschluss-impedanz 1000 Ω, XLR-3-Stecker, Abmessungen ∅ 49 x 250 mm, Gewicht ca. 360 g.