

**Allgemeine Beschreibung**

Das e 865 ist ein professionelles Gesangsmikrofon, das in punkto Qualität und Klang neue Maßstäbe setzt.

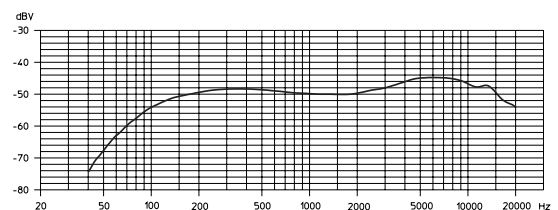
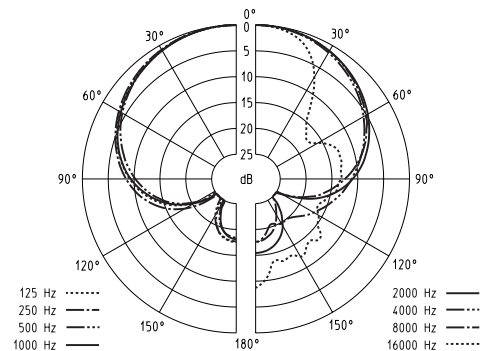


**Technische Daten**

Richtcharakteristik .....	Superniere
Übertragungsbereich .....	40 - 20.000 Hz $\pm$ 2,5 dB
Freifeldleerlauf- Übertragungsfaktor (1 kHz) .....	3 mV/Pa $\pm$ 2,5 dB
Nennimpedanz .....	200 $\Omega$
Min. Abschlußimpedanz .....	1 k $\Omega$
Ersatzgeräuschpegel	
A-bewertet (DIN IEC 651) .....	29 dB 150 dB SPL
CCIR-bewertet (CCIR 468-3) .....	40 dB 6 % THD
Grenzschalldruckpegel .....	150 dB SPL bei 1 kHz (K = 6%)
Speisestrom .....	3 mA
Stecker .....	XLR-3-Stecker mit integriertem Phantom-Speiseadapter
Abmessungen in mm .....	$\varnothing$ 47 x 193
Gewicht .....	311 g

**Merkmale**

- Robustes Metallgehäuse
- Präsenzhebung sorgt für klaren, durchsetzungsstarken Sound
- Extreme Rückkopplungsdämpfung
- Sehr gute Körperschalldämpfung
- Verzerrungsfreie Übertragung auch bei höchsten Schalldrücken
- Lieferumfang: 1 e 865  
1 Mikrofonklemme  
1 Tasche



**Ausschreibungstext**

Professionelles Kondensator-Gesangsmikrofon mit Supernierencharakteristik, Übertragungsbereich 40 Hz bis 20 kHz, Freifeldleerlauf-Übertragungsfaktor (1 kHz) 3 mV/Pa, Nennimpedanz 200  $\Omega$ , min. Abschlußimpedanz 1 k $\Omega$ , Abmessungen in mm  $\varnothing$  47 x 193, Gewicht 311 g.