

# MKH 30 P 48

Mikrofone | HF-Kondensatormikrofone

Art.-Nr. 002872

## Allgemeine Beschreibung

Der symmetrische Wandleraufbau des Achtermikrofons MKH 30 bedingt einen ungewöhnlich weiten und ebenen Frequenzgang. Es eignet sich besonders für Solisten und kleine Instrumentengruppen und dient als S-Mikrofon für MS-Stereoaufnahmen. Als Stützmikrofon ermöglicht es eine sehr wirksame Ausblendung benachbarter Klangquellen.



Das abgebildete Kabel gehört nicht zum Lieferumfang.

## Merkmale

- Besonders symmetrische und frequenzunabhängige Richteigenschaften
- Extrem niedriges Eigenrauschen
- Extrem niedrige Verzerrungen durch symmetrische Wandlertechnik
- Symmetrisch erdfreier Ausgang ohne Übertrager
- Schaltbare Vordämpfung und Naheffektkompensation
- Leichtmetallgehäuse, schwarz eloxiert
- Lieferumfang: 1 MKH 30, 1 Schwinghalterung MZS 80, 1 Nahbesprechungs- und Windschutz MZW 41

## Empfohlenes Zubehör

- Batterieadapter MZA 14 P 48 U
- Tischfuß
  - MZT 441
  - MZT 100
- Doppelklammer MZD 30, für MS-Stereofonie
- Mikrofon-Angel MZB 415
- Schwinghalterung MZS 80
- Windschirm MZW 41, grau
- Besprechungsschutz MZP 40
- Schwinghalterung Set MZS 20-1
- Windschutzkorb MZW 20-1
- Windschutzhülle MZH 20-1

Art.-Nr. 002960

Art.-Nr. 000799

Art.-Nr. 001883

Art.-Nr. 002990

Art.-Nr. 000972

Art.-Nr. 003685

Art.-Nr. 029681

Art.-Nr. 003132

Art.-Nr. 003609

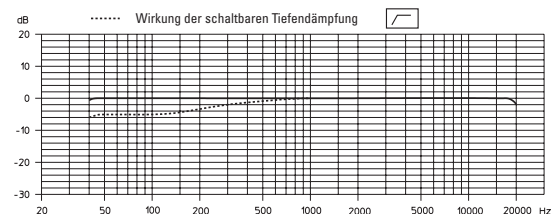
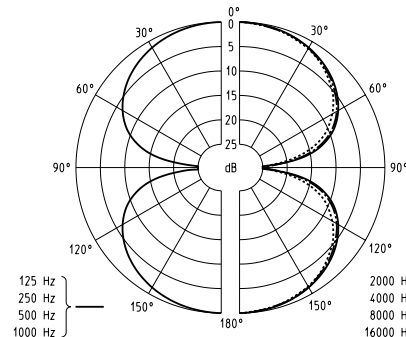
Art.-Nr. 003606

Art.-Nr. 003610

## Technische Daten

Richtcharakteristik .....	Acht
Übertragungsbereich .....	40 - 20.000 Hz
Freifeldleerlauf-Übertragungsfaktor (1 kHz) .....	25 (8) mV/Pa $\pm$ 1 dB
Nennimpedanz .....	150 $\Omega$
Min. Abschlußimpedanz .....	1000 $\Omega$
Ersatzgeräuschpegel	
A-bewertet (DIN IEC 651) .....	13 (19) dB
CCIR-bewertet (CCIR 468-3) .....	22 (28) dB
Grenzschalldruckpegel .....	134 (142) dB bei 1 kHz
Speisespannung .....	Phantom 48 $\pm$ 4 V
Speisestrom .....	2 mA
Abmessungen in mm .....	$\varnothing$ 25 x 174
Gewicht .....	ca. 110 g

Klammerwerte gelten bei geschalteter Vordämpfung (-10 dB)



## Ausschreibungstext

Studio-Richtmikrofon mit Achtercharakteristik, schaltbarer Naheffektkompensation und schaltbarer Vordämpfung. Übertragungsbereich 40 Hz - 20.000 Hz, Freifeldleerlauf-Übertragungsfaktor 25 (8) mV/Pa  $\pm$  1dB bei 1 kHz, Nennimpedanz 150  $\Omega$ , min. Abschlußimpedanz 1000  $\Omega$ , Ersatzgeräuschpegel A-bewertet 13 (19) dB, CCIR-bewertet 22 (28) dB, Grenzschalldruckpegel 134 (142) dB bei 1 kHz, Phantomspannung 48  $\pm$  4 V, Speisestrom 2 mA, Abmessungen  $\varnothing$  25 x 174 mm, Gewicht ca. 110 g. Die Klammerwerte gelten bei geschalteter Vordämpfung (-10 dB).