

MD 46

Mikrofone | Dynamische Mikrofone

Art.-Nr. 005172

Allgemeine Beschreibung

Das MD 46 ist ein hochwertiges dynamisches Mikrofon mit Nierencharakteristik. Entwickelt wurde es für den rauen Routineeinsatz bei Reportagen, für Funk und Fernsehen. Das MD 46 ist einfach zu handhaben, denn der spezielle Aufbau vermeidet Probleme mit Wind und Körperschall.



Merkmale

- Hohe Sprachverständlichkeit durch optimierten Frequenzgang
- Handlich und stabil durch speziell konstruierten Griff
- Gute Aufnahmequalität
- Besonders unempfindlich gegen Körperschall
- Erhöhter Schutz gegen Wind- und Poppgeräusche durch doppelte Gaze-Einlage im Einsprachekorb
- Lieferumfang: 1 MD 46

Empfohlenes Zubehör

- Windschirm MZW 4032, anthrazit
- Velourisierter Windschirm MZW 1032-PRO, schwarz
- Mikrofonklammer MZQ 800

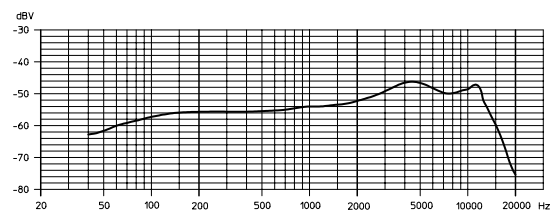
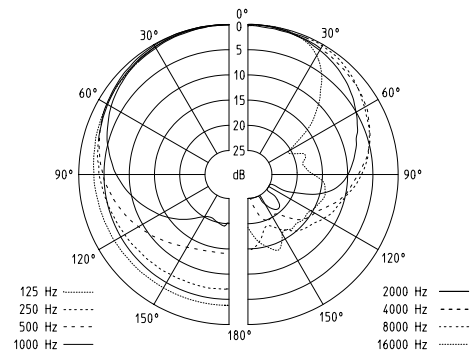
Art.-Nr. 002978

Art.-Nr. 003746

Art.-Nr. 004711

Technische Daten

Richtcharakteristik	Niere
Übertragungsbereich	40 - 18.000 Hz
Freifeldleerlauf-Übertragungsfaktor (1 kHz)	2,0 mV/Pa ± 2,5 dB
Nennimpedanz bei 1 kHz	350 Ω
Min. Abschlußimpedanz	1000 Ω
Stecker	XLR-3-Stecker
Abmessungen in mm	∅ 49 x 250
Gewicht	ca. 360 g



Ausschreibungstext

Reportermikrofon mit Nierencharakteristik, besonders unempfindlich gegen Wind- und Poppgeräusche, max. Auslöschung bei 1 kHz bei 180°: 20 dB, Übertragungsbereich 40 - 18.000 Hz, Freifeldleerlauf-Übertragungsfaktor 2,0 mV/Pa ± 2,5 dB bei 1 kHz, Nennimpedanz bei 1 kHz 350 Ω, min. Abschlußimpedanz 1000 Ω, XLR-3-Stecker, Abmessungen ∅ 49 x 250 mm, Gewicht ca. 360 g.