

# MKH 20 P 48

Mikrofone | HF-Kondensatormikrofone

Art.-Nr. 002857

## Allgemeine Beschreibung

Das Kugelmikrofon MKH 20 wird vorwiegend als Hauptmikrofon für große Klangkörper und Soloinstrumente eingesetzt und ermöglicht die Einbeziehung der natürlichen Raumakustik. Mit einem Schalter lässt sich das Mikrofon an Nah- oder Diffusbeschallung anpassen.



Das abgebildete Kabel gehört nicht zum Lieferumfang.

## Merkmale

- Schaltbare Diffusfeldkorrektur für Aufnahmen außerhalb des Hallradius
- Feinkorrektur des Höhenfrequenzgangs durch aufsteckbaren Druckstauring
- Extrem niedriges Eigenrauschen
- Extrem niedrige Verzerrungen durch symmetrische Wandlertechnik
- Symmetrisch erdfreier Ausgang ohne Übertrager
- Schaltbare Vordämpfung
- Leichtmetallgehäuse, schwarz eloxiert
- Lieferumfang: 1 MKH 20, 1 Schwinghalterung MZS 40  
1 Nahbesprechungs- und Windschutz MZW 41  
1 Druckstauring

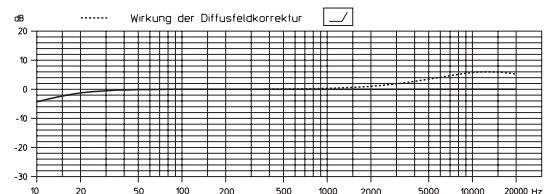
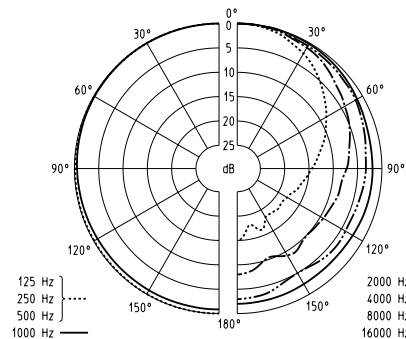
## Empfohlenes Zubehör

- Batterieadapter MZA 14 P 48 U Art.-Nr. 002960
- Tischfuß Art.-Nr. 000799
  - MZT 441 Art.-Nr. 001883
  - MZT 100 Art.-Nr. 002990
- Doppelklammer MZD 30, für MS-Stereofonie Art.-Nr. 000972
- Mikrofon-Angel MZB 415 Art.-Nr. 003017
- Schwinghalterung MZS 40 Art.-Nr. 029681
- Windschirm MZW 41, grau Art.-Nr. 003132
- Besprechungsschutz MZP 40 Art.-Nr. 003609
- Schwinghalterung Set MZS 20-1 Art.-Nr. 003606
- Windschutzkorb MZW 20-1 Art.-Nr. 003606
- Windschutzhülle MZH 20-1 Art.-Nr. 003610

## Technische Daten

|   |                        |
|---|------------------------|
| Richtcharakteristik .....                         | Kugel                  |
| Übertragungsbereich .....                         | 12 - 20.000 Hz         |
| Freifeldleerlauf-Übertragungsfaktor (1 kHz) ..... | 25 (8) mV/Pa ± 1 dB    |
| Nennimpedanz .....                                | 150 Ω                  |
| Min. Abschlußimpedanz .....                       | 1000 Ω                 |
| Ersatzgeräuschpegel                               |                        |
| A-bewertet (DIN IEC 651) .....                    | 10 (18) dB             |
| CCIR-bewertet (CCIR 468-3) .....                  | 20 (28) dB             |
| Grenzschalldruckpegel .....                       | 134 (142) dB bei 1 kHz |
| Speisespannung .....                              | Phantom 48 ± 4 V       |
| Speisestrom .....                                 | 2 mA                   |
| Abmessungen in mm .....                           | ∅ 25 x 153             |
| Gewicht .....                                     | ca. 100 g              |

Klammerwerte gelten bei geschalteter Vordämpfung (-10 dB)



## Ausschreibungstext

Studiomikrofon mit Kugelcharakteristik, schaltbarer Diffusfeldkorrektur, schaltbarer Vordämpfung und aufsteckbarem Druckstauring. Übertragungsbereich 12 Hz bis 20.000 Hz, Freifeldleerlauf-Übertragungsfaktor 25 (8) mV/Pa ± 1 dB bei 1 kHz, Nennimpedanz 150 Ω, min. Abschlußimpedanz 1000 Ω, Ersatzgeräuschpegel A-bewertet 10 (18) dB, CCIR-bewertet 20 (28) dB, Grenzschalldruckpegel 134 (142) dB bei 1 kHz, Phantomspeisung 48 ± 4 V, Speisestrom 2 mA, Abmessungen ∅ 25 x 153 mm, Gewicht ca. 100 g. Die Klammerwerte gelten bei geschalteter Vordämpfung (-10 dB).