



## *CMIT 5 U*

*Rohr-Richtmikrofon*

*Interference-Tube "Shotgun" Microphone*

### *Inhaltsverzeichnis*

	<i>Seite</i>
<i>Charakteristika /Zubehör</i>	2
<i>Einsatzbereiche</i>	4
<i>Filter</i>	5
<i>Inbetriebnahme</i>	6
<i>Phantomspannung</i>	7
<i>Vermeidung von Störungen</i>	8
<i>Pflege und Wartung</i>	10
<i>Technische Daten</i>	11
<i>Blockschaltbild</i>	12
<i>Garantie</i>	13

*Table of Contents* *page 15*

*Bedienungsanleitung*  
*User Guide*

### Sehr geehrter Kunde,

herzlichen Glückwunsch zu Ihrer Entscheidung für das Rohr-Richtmikrofon CMIT 5 U von **SCHOEPS**.

Damit es einwandfrei arbeiten kann, sollten einige Punkte beachtet werden. Diese finden Sie auf den nächsten Seiten, gefolgt von Hinweisen zu den Themen Wind und Übersteuerungen sowie zur Pflege. Im Anhang finden Sie die technischen Daten.

### Charakteristika des CMIT 5 U

Das CMIT 5 U ist ein klassisches Kondensatormikrofon (Druckgradientenempfänger), dem ein akustisches Interferenzrohr vorangestellt ist. Dieses bewirkt bei mittleren und hohen Frequenzen, dass seitlich der Mikrofonachse einfallender Schall noch weiter unterdrückt wird als bei Supernieren, den am stärksten richtenden "kurzen" Richtmikrofonen. Hierdurch entsteht ein keulenförmiges Richtdiagramm.

Das CMIT 5 U zeichnet sich aus durch:

- ein Interferenzrohr, das schon ab einer relativ niedrigen Frequenz wirkt, ohne dass die Richtkeule bei hohen Frequenzen zu schmal wird,
- eine hervorragende Klangqualität (daher ist es universell einsetzbar, z.B. auch als Stützmikrofon bei Musikaufnahmen),
- sein geringes Gewicht,
- seine geringe Windempfindlichkeit,
- gleiche Richtwirkung in der Horizontalen und Vertikalen (rotationssymmetrische Richtkeule),
- drei zuschaltbare Filter,
- einen symmetrischen, niederohmigen, übertragerfreien Ausgang, der den störungsfreien Betrieb auch an langen Kabeln erlaubt.

Lieferumfang:



Zusätzlich erhältliches Zubehör:

#### Für Mono:

Windschutzkorb WSR CMIT LU (Ø 100mm; beinhaltet: elastische Aufhängung, Pistolengriff, Kabel und Connbox  
Windjammer WJ CMIT



Fellüberzug WJ CMIT ("Windjammer")  
für WSR CMIT U

Nur in Deutschland bei **SCHOEPS** erhältlich:



Rycote  
12cm "Softie"

Rycote "Softie Lyre Mount";  
erhältlich ab 06/09

**Für MS-Stereo:**

Windschutzkorb WSR MS CMIT LU (Ø 100mm; beinhaltet: elastische Aufhängung, Pistolengriff, Kabel und Connbox), Doppelklammer KMSC (siehe Seiten 3 und 5), Windjammer WJ CMIT (muss separat bestellt werden)  
Ferner wird ein Mikrofon mit Acht-Charakteristik benötigt, das CCM 8Lg.



Windschutzkorb  
WSR MS CMIT LU



Connbox



WSR MS CMIT U mit Windjammer  
WJ CMIT

**Für Surround nach dem Doppel-MS-Aufnahmeverfahren:**

Windschutzkorb WSR DMS CMIT LU (Ø 150mm; beinhaltet: elastische Aufhängung mit Pistolengriff und Connbox), 2x Klammer KMSC,  
Windjammer WJ DMS CMIT (muss separat bestellt werden)

Ferner werden folgende Mikrofon benötigt:  
1x "Niere" CCM 4Lg,



Windschutzkorb  
WSR DMS CMIT LU



Connbox



WSR DMS CMIT LU mit Windjammer  
WJ DMS/ORTF

## Einsatzbereiche des CMIT 5 U

Das CMIT 5 U ist das ideale Mikrofon für Reportagen, Interviews oder Dialoge bei Film- und Fernsehaufnahmen.

Wie kaum ein anderes Rohr-Richtmikrofon kommt es auf Grund des ausgeglichenen Frequenzgangs und der nur mäßigen Frequenzabhängigkeit des Polardiagramms (vergleichsweise geringe Unterschiede zwischen tiefen und hohen Frequenzen) auch für den Einsatz als Stützmikrofon bei Musikaufnahmen in Frage.

Die Besprechung erfolgt in Richtung seiner Achse:



Bitte achten Sie darauf, dass alle Schalleintrittsöffnungen (Schlitze) des Mikrofons im Betrieb frei sind. Das gilt es insbesondere beim Einsatz in Windschutzkörben, bei MS oder Doppel-MS zu beachten, wo eine oder mehrere Klammern im Einsatz sind.

Das Verdecken von Schlitzen kann zu einer Veränderung des Klangs und der Richtwirkung führen.

Hier sind einige wissenswerte Aspekte zu Rohr-Richtmikrofonen im Allgemeinen und zum CMIT 5 U im Besonderen:

1. Rohr-Richtmikrofone können bei vorgegebener Länge entweder hinsichtlich der Richtwirkung oder in Bezug auf den Klang optimiert werden. Beim CMIT 5 U gab **SCHOEPS** dem Klang Priorität.

2.1 Reflektionen und Nachhall tragen zur Ausprägung der Klangfarbe einer Schallquelle bei. Weil bei hohen Frequenzen der Raumbereich, aus dem Schall aufgenommen wird, im Vergleich zu tiefen Frequenzen kleiner ist (abfallender Diffusfeld-Frequenzgang), kann ein dumpfer Klangeindruck entstehen, der bei Einsatz eines Windschutzes durch dessen Dämpfung der hohen Frequenzen noch verstärkt wird. Dem kann beim CMIT 5 U durch Zuschalten

eines Filter mit Höhenanhebung entgegengewirkt werden. Dies kommt auch der Sprachverständlichkeit zugute.

2.2 Häufig finden sich im Polardiagramm von Rohr-Richtmikrofonen schmale Nebenkeulen, die in Räumen bei Bewegungen der Schallquelle oder des Mikrofons störende, kammfilterähnliche Effekte bewirken können. Beim **SCHOEPS** Rohr-Richtmikrofon CMIT 5 U sind die Nebenkeulen besonders bedämpft.

2.3 Da außerhalb der Achse auftreffender Schall weniger brillant aufgenommen wird als auf der Achse, muss das Mikrofon stets exakt nachgeführt werden, was z.B. bei schnellen Bewegungen eines Schauspielers nicht immer einfach ist. Auch bei optimaler Nachführung werden benachbarte Akteure und auch die Umgebungsgeräusche weniger brillant aufgenommen.

3. Da Rohr-Richtmikrofone häufig im Freien und an Angeln betrieben werden, sollten sie – wie das CMIT 5 U – über eine Tiefenabsenkung verfügen, mit der sich Wind- und Greifgeräusche unterdrücken lassen.

Wenn ein richtendes Mikrofon nahe einer Schallquelle positioniert wird, werden die tiefen Frequenzen und die unteren Mitten angehoben. Um eine übertriebene Basswiedergabe zu vermeiden, sollte ein Rohr-Richtmikrofon deshalb ebenso ein Filter zur Kompensation des Nahbesprechungseffekts haben. Diese beiden Anforderungen betreffen jedoch unterschiedliche Frequenzbereiche und Filterkurven, weshalb ein einzelnes Tiefenfilter bestenfalls ein Kompromiss sein kann. Das **SCHOEPS** CMIT 5 U verfügt deshalb über ein schaltbares Tiefenfilter mit zwei unterschiedlichen Charakteristiken: eines mit steilem Abfall zur Unterdrückung von dröhnenden Raumgeräuschen sowie von Wind- oder Greifgeräuschen und ein langsamer abfallendes, das in der Frequenz weiter hinauf reicht, um den Nahheitseffekt zu kompensieren.

4. Auch wenn sie den Hallradius (s.S. 11) für höhere Frequenzen vergrößern, ist der Einsatz von Rohr-Richtmikrofonen vor allem innerhalb

des Hallradius' sinnvoll. Im Freien ist dieser sehr groß und daher unkritisch oder gar nicht vorhanden (keine Reflektionen). In Räumen sollte sich das Mikrofon nah an der Schallquelle befinden.

5. Für stereofone Aufnahmen sind Rohr-Richtmikrofone nur bedingt zu empfehlen, weil ihr Richtdiagramm bei hohen Frequenzen anders ist als bei tiefen. Daher können XY-Aufnahmen nicht empfohlen werden. MS-Aufnahmen mit dem CMIT 5 U und einem kleinen aufgeklipsten Acht-Mikrofon (CCM 8 KOMPAKTMIKROFON oder Mikrofonkapsel MK 8) hingegen können sehr gut sein.

Bei der Montage eines Mikrofons (CCM 8) bzw. Kapsel mit Achtcharakteristik (MK 8) auf einem Rohr-Richtmikrofon sollte man sich vergewissern, dass ihre Membranen direkt übereinander angeordnet werden. Dabei ist zu berücksichtigen, dass die Membran eines Rohr-Richtmikrofons am Anfang des Interferenzrohrs liegt, nicht an dessen vorderen Ende:



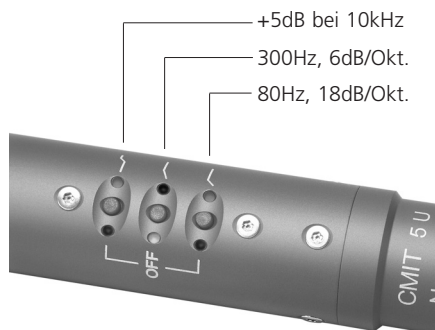
*MS mit Rohr-Richtmikrofon (hier: CMIT 5 U mit CCM 8 und Klammer KM5C).*

*Die Membranen der beiden Mikrofone müssen exakt übereinander liegen. Die Linie im Bild oben zeigt ihre Position.*

\*Hallradius: Wenn man eine Schallquelle in einem Raum betrachtet, hat man sowohl einen Pegel des Direktschalls, der mit dem Abstand zur Schallquelle stark abnimmt als auch einen Pegel des Diffusschalls, der sich durch (wiederholte) Reflektionen des Direktschalls an akustischen Hindernissen (vor allem den Wänden des Raums) ergibt. Der Diffusschallpegel ist weniger stark vom Abstand der Schallquelle abhängig als der Direktschall, im Grenzfall sogar völlig unabhängig (idealer Hallraum). Der Abstand, wo der direkte und der reflektierte Schall gleichen Pegel haben, wird Hallradius genannt. Man spricht von einem Radius, da man von einer Punktschallquelle mit kreisförmiger Schallausbreitung ausgeht.

## Filter

Das CMIT 5 U verfügt über drei zuschaltbare Filter. Sie werden jeweils durch Antippen eines Tasters ein- bzw. ausgeschaltet. Mit ihnen können die Tiefen abgesenkt, bzw. die Höhen angehoben werden.



Die beiden Tiefenfilter setzen bei 80 Hz bzw. 300 Hz ein. Aber auch wenn beide ausgeschaltet sind, ist ein weiteres ab 40Hz aktiv mit einer Steilheit von 6 dB/Okt. Das steiflankige Filter ab 80Hz (18dB/Okt.) ist zum Schutz vor niederfrequenten Windgeräuschen und Körperschall vorgesehen. Das Filter ab 300Hz (6dB/Okt.) setzt weich ein und dient der Kompensation des Nahbesprechungseffekts (Anhebung der Tiefen bei Besprechung von richtenden Mikrofonen aus geringem Abstand). Die Tiefenfilter dienen auch als Schutz vor störendem, unhörbarem (Infra-)Schall, der durch Lüftungsanlagen, Schienenfahrzeuge oder Wind entstehen kann. Das Tückische ist: Obgleich er selbst nicht wahrgenommen wird, kann Infraschall durch die Übersteuerung z.B. des Eingangs des angeschlossenen Geräts starke, hörbare Verzerrungen verursachen. Damit wäre eine brauchbare Aufnahme nicht möglich.

Mittels der Höhenanhebung lässt sich die Höhenabsorption von Windschutzen kompensieren und die Sprachverständlichkeit verbessern.

LEDs neben jedem Taster zeigen den Betriebszustand der Filter an. Grün bedeutet "Filter aus", also konstanter Frequenzgang. Rot bedeu-

tet: "Achtung, das Filter ist eingeschaltet." Der zuletzt gewählte Zustand der Filter (ein /aus) wird gespeichert und ist beim Einschalten wieder aktiv.

Durch die LEDs neben den Tastern ist auch bei schlechten Lichtverhältnissen und selbst im Dunkeln erkennbar, ob das Mikrofon in Betrieb ist und welche Filter aktiv sind.

**Inbetriebnahme/Phantomspeisung**

Das CMIT 5 U besteht im Wesentlichen aus zwei Komponenten – dem akustischen Wandler (der "Kapsel") und dem Mikrofonverstärker. Die Kondensatorkapsel wandelt Schallwellen in eine entsprechende elektrische Spannung. Sie bestimmt nicht nur die Richtcharakteristik, sondern prägt fast ausschließlich die klanglichen Eigenschaften des Mikrofons. Der Verstärker des CMIT 5 U verfügt über eine Schaltung zum Laden (Polarisieren) der Kondensatorkapsel. Durch ihn wird ihr Signal praktisch nicht beeinflusst, denn er verstärkt es nur, macht es niederohmig (so dass es durch ein Kabel übertragen werden kann). Der Ausgang ist elektrisch symmetrisch aufgebaut, damit elektromagnetische Einstreuungen in das Kabel nicht stören können. Z.B. das so genannte "Netzbrummen" wird hierdurch verhindert. Filter verhindern das Eindringen von Hochfrequenz (z.B. von Handys), die ins Kabel eingestreut wurde.

Der Mikrofonverstärker des CMIT 5 U arbeitet mit einer übertrager- und kondensatorfreien Ausgangsstufe im AB-Betrieb. Das führt zu der niedrigen Ausgangsimpedanz, geringen Verzerrungen und kleinen Abmessungen.

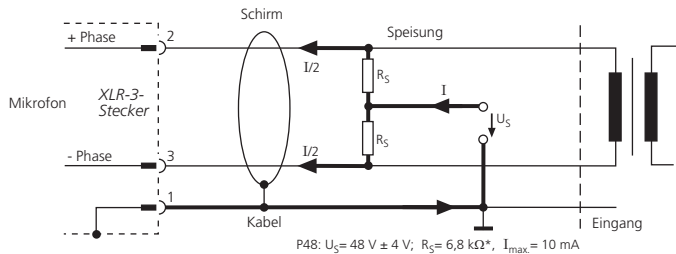
**Inbetriebnahme**

Das CMIT 5 U ist elektrisch aktiv und muss deshalb mit Strom versorgt werden. Dies übernehmen meist die Mikrofoneingänge des Mischpults, Mikrofon-Vorverstärkers (z.B. **SCHOEPS VMS 5 U**) oder Rekorders, wenn eine entsprechende Speisung eingebaut ist.

Wie die meisten professionellen Kondensatormikrofone erfordert auch das CMIT 5 U den Betrieb an einer genormten, so genannten 48V-Phantomspeisung wie sie von den Aufnahmegegeräten üblicherweise zur Verfügung gestellt wird.

Das CMIT 5 U wurde mit einer normgerechten Speisung entwickelt und getestet. Wir können das einwandfreie Funktionieren mit abweichenden Speisungen nicht garantieren. Diese können – besonders bei hohen Schalldruckpegeln oder starken Windgeräuschen – Betriebsprobleme verursachen (Verzerrungen und sogar Signalunterbrechungen), deren Grund oft unerkannt bleibt.

**Abbildung 1**  
Eingang mit Übertrager  
(oder symmetrischer, erdfreier, eisenloser Eingang)



\* Toleranz: ±20%, aber: Paarungstoleranz: ±27 Ohm

### Phantomspeisung nach DIN EN 61938 (früher DIN 45 596)

Die "Phantom-"Speisung ist die Standardspeisung für Kondensatormikrofone. Sie arbeitet mit einem zweiadrigen, geschirmten Kabel. Auf beiden Adern liegt die gleiche Spannung und es fließen exakt gleiche Ströme in ihnen.

**Abb. 1** zeigt die einzig gültige 48V-Phantomspeisung (kurz P48). Sie wird mit ohmschen Widerständen realisiert. Diese Abbildung entspricht der Norm EN 61938 von 1997.

Die zulässige Toleranz des Wertes der Speisewiderstände ist  $\pm 20\%$ . Hingegen darf die Differenz **zwischen ihnen** nicht größer als  $0,4\%$  sein (das sind 27 Ohm). Nur so ist eine ausreichende Impedanz-Symmetrie gegeben. Ansonsten könnte es zu einem Differenzstrom kommen, der bei einem Eingangsübertrager zu einer verringerten Aussteuerbarkeit bzw. Verzerrungen führen würde.

Der maximale Strom, den ein Mikrofon nach Norm an einer 48V Phantomspeisung aufnehmen darf, beträgt 10mA. Das **SCHOEPS** CMIT 5 U benötigt 4,4mA. Damit liegt es weit unter dieser Grenze.

Obwohl die Phantomspeisung nicht aufwändig oder kompliziert ist, gibt es leider vor allem bei älteren, aber vereinzelt auch bei neuen Vorverstärkern und Mischpulten Speisungen, die nicht der Norm entsprechen und dadurch nicht ausreichend Strom zur Verfügung stellen können. Im Zweifelsfall sollte deshalb überprüft werden, ob bei dem vorliegenden Gerät das professionelle Arbeiten überhaupt möglich ist. Auf Seite 12 wird beschrieben, wie Sie eine Prüfung einfach und schnell durchführen können.

#### Unsymmetrischer Betrieb

Manchmal stellt sich das Problem, dass sich kein symmetrischer Eingang mit Phantomspeisung, sondern nur ein unsymmetrischer Eingang, meist noch ohne Speisung zum Betrieb des Mikrofons findet. Die Versuchung ist groß, doch raten wir vom unsymmetrischen Betrieb des CMIT 5 U ab, da es hierfür nicht vorgesehen ist, und der Vorteil der Phantomspeisung

(die Störsicherheit) hiermit verloren geht. Stattdessen sollte ein hochwertiger Eingangsübertrager verwendet werden, um aus dem unsymmetrischen einen symmetrischen Eingang zu machen. So bleibt das Signal auf dem Kabel symmetrisch und die gute Störunterdrückung erhalten.

Nimmt man den Nachteil der Unsymmetrie in Kauf, so kann der unsymmetrische Betrieb realisiert werden, indem man das Signal an Pin 2 über einen Kondensator auskoppelt (Wert:  $100\mu\text{F}$ , 63V bei  $R = 22\text{k}\Omega$ ). An Pin 3 liegt kein Signal an. Die Speisung des Mikrofons über alle drei Pins muss natürlich gewährleistet bleiben. Beim CMIT 5 U bleibt der Störspannungsabstand bei dieser Betriebsart unverändert.

#### Gleichzeitiger Betrieb an mehreren Geräten

Soll ein Mikrofon gleichzeitig an mehreren Geräten betrieben werden, empfehlen wir die Verwendung eines aktiven Mikrofonsplitters um die Spezifikationen bzgl. der Last und der Speisung des Mikrofons einzuhalten und einen einwandfreien Betrieb zu gewährleisten.

#### Maximale Kabellänge

Im üblichen Einsatzgebiet eines Rohr-Richtmikrofons, nämlich an der Angel, werden Kabel mit nur einigen Metern Länge eingesetzt. Am CMIT 5 U können Kabel bis zu einer Länge von ca. 300m angeschlossen werden. Die maximale Länge hängt vor allem von der oft nicht bekannten elektrischen Kapazität des Kabels ab. Je kleiner diese pro Meter ist, desto länger darf das Kabel sein. **SCHOEPS**-Kabel sind besonders kapazitätsarm ( $100\text{ pF/m}$  zwischen den Leitern).

Extrem lange Kabel haben einen Einfluss vor allem auf die Höhen: Der Pegel sinkt auf Grund der elektrischen Kapazität des Kabels geringfügig. Die Aussteuerbarkeit geht zurück, was sich aber nur bei sehr hohen Schalldruckpegeln bemerkbar macht. Außerdem können verstärkt Störungen in das Kabel gelangen.

## Hinweise zur Vermeidung von Störeinstreuungen

Das CMIT 5 U ist unempfindlich gegenüber magnetischen, elektrischen und elektromagnetischen Feldern. Auf Grund ihres großen Dynamikumfangs reichen die kleinsten Signalamplituden bei Studiomikrofonen jedoch bis in den Mikrovolt-Bereich ( $1 \mu\text{V} = 1/1.000.000 \text{ Volt!}$ ). Ferner sind nicht nur die Eigenschaften des Mikrofons selbst von Bedeutung, sondern auch die Schirmung des Kabels und die Masseführung des angeschlossenen Eingangs. Daher kann nicht erwartet werden, dass Mikrofone unter allen Umständen völlig frei von Störungen sind. Folgende Regeln können jedoch helfen, Störungen zu vermeiden oder deutlich zu reduzieren:

- Meiden Sie die Nähe sowohl des Mikrofons als auch seines Anschlusskabels zu Störquellen wie Monitoren, digitalem Equipment (Rechnern), Sendern (z.B. Handys), Transformatoren, Starkstromkabeln, Dimmern, Schaltnetzteilen etc.
- Verwenden Sie hochwertige Kabel (hoher Bedeckungsgrad der Schirmung, z.B. SCHOEPS K EMC 5 U) und halten Sie diese so kurz wie möglich.
- Verlegen Sie Mikrofonkabel nie parallel zu Netzkabeln und kreuzen Sie diese, wenn das unumgänglich ist, stets senkrecht.
- Achten Sie darauf, dass der Kabelschirm am Mikrofoneingang auf kürzestem Wege mit dem Gehäuse verbunden ist – wenn möglich galvanisch, sonst kapazitiv.

## Wind, Vibrationen und Übersteuerungen

### Windgeräusche und Windschutze

Störgeräuschen, die durch Luftströmungen verursacht werden (Wind, Poppen bei gesungenen oder gesprochenen Konsonanten, Bewegungen des Mikrofons an der Angel oder Luftströmungen durch Heizungs- oder Lüftungssysteme), sollte, auch wenn sie nicht zur Übersteuerung führen, in jedem Fall entgegen gewirkt werden, da sie den Klang beeinträchtigen. Ein Wind- oder Poppschutz sollte verwendet werden. Diesen gilt es, mit Bedacht zu wählen, um die Eigenschaften des Mikrofons nicht unnötig stark zu beeinträchtigen, denn Windschutze haben allgemein die Neigung, nicht nur den Windgeräuschpegel herab zu setzen, sondern auch die Richtwirkung und / oder die Höhenwiedergabe. Windschutzkörbe führen vor allem zu einer Welligkeit des Frequenzgangs, während Schaumstoffwindschutze vorwiegend eine Höhenabsenkung bewirken.

### Schwingungen/Vibrationen

Wenn Störungen in Form von mechanischen Vibrationen über das Stativ oder die Angel das Mikrofon erreichen können (Greifgeräusche), sollte eine elastische Aufhängung verwendet werden. Dabei sollte das Kabel am Mikrofon in einer Schleife verlegt und angebunden oder angeklemt werden, so dass es nicht zu einem Nebenweg für Störungen wird und auch nicht durch sein Gewicht am Mikrofon zieht. In vielen Situationen ist es ratsam, sie vorsichtshalber einzusetzen.

### Übersteuerungen

Wenn man es mit Übersteuerungen zu tun hat, sollte man sich die gesamte Aufnahmekette als eine Reihe von Schaltstufen vorstellen. Dann geht es darum herauszufinden, welches die erste übersteuerte Stufe ist, und das Signal genau an deren Eingang zu dämpfen (im Pegel zu reduzieren). Würde die Dämpfung an einer davor liegenden Stufe vorgenommen, würde unnötig Rauschen hinzukommen, während gleiches bei einer späteren Stufe das Problem nicht lösen würde.

In diesem Sinne besteht ein Kondensator-



Windschutze für das CMIT 5 U:



Schaumstoffwindschutz W 140  
(im Lieferumfang des CMIT 5 U)



Fell-Windschutz "Softie", Ø 12cm



Windschutzkorb WSR CMIT U mit Connbox;  
unten: mit Windjammer WJ CMIT (dieser ist  
separat zu bestellen)



Rycote "Softie Lyre  
Mount" (inklusive  
40cm langes XLR-3-  
Kabel);  
erhältlich ab 06/09

mikrofon aus zwei Schaltungsstufen – dem Schallwandler (Kapsel) und dem Verstärker. Eine Kapsel wird praktisch kaum je übersteuert, außer durch Explosionen oder wenn sie ungeschützt sehr starkem Wind ausgesetzt wird. Der Schalldruckpegel, bei dem eine **SCHOEPS**-Mikrofonkapsel übersteuert, ist extrem hoch – ca. 150dB. Die Kapsel wird hierbei in der Regel nicht zerstört. Auch das Anblasen mit dem Mund oder mit Druckluft übersteht sie schadlos. Ein korrekt gespeistes CMIT 5 U kann mehr als 130dB SPL verarbeiten. Solche Pegel treten bei natürlichen Schallquellen kaum auf. Wind in Verbindung mit Druckgradienten-Empfängern kann jedoch zu vergleichbaren Signalamplituden führen. Auch sollte eine korrekte Speisung nicht als Selbstverständlichkeit betrachtet werden. Nicht ausreichende oder inkorrekte Mikrofonspeisungen stellen erfahrungsgemäß die Ursache vieler mysteriöser "Übersteuerungsprobleme" dar.

Wenn Wind und Speisungsprobleme als Ursache ausgeschlossen werden können, treten Übersteuerungen häufiger im Mischpult oder der Eingangsstufe des Vorverstärkers als beim Mikrofon selbst auf. Das gilt besonders für Consumer-Audiogeräte, aber es gibt auch heute immer noch professionelles Equipment, das primär für den Einsatz mit dynamischen oder Kondensatormikrofonen mit geringer Empfindlichkeit konzipiert ist. Wenn die Vorverstärkung eingestellt werden kann, sollte sie so niedrig gewählt werden, dass keine Übersteuerung des Eingangs erfolgt, aber nicht so niedrig, dass Rauschen hinzu gefügt wird, wenngleich ein paar dB zusätzlichen Rauschens dem Risiko einer harten Übersteuerung vorzuziehen sind. Leider kann man sich jedoch selbst bei professionellen Geräten nicht immer darauf verlassen, dass die Übersteuerungsanzeige auch die Übersteuerung des Eingangs anzeigt, denn oft ist die Schaltung für die Übersteuerungsanzeige nur mit einer der nachfolgenden Stufen verbunden.

Wenn Übersteuerungen auftreten, obwohl weder die Speisung, noch hohe Schalldruckpegel oder Wind die Ursache sind, und die Vorverstärkung nicht eingestellt werden kann, sollte ein symmetrisches Dämpfungsglied

(Widerstands-Netzwerk, **SCHOEPS** MDZ 10 oder MDZ 20) vor den Eingang des Vorverstärkers geschaltet werden. Wenn dies die Klangqualität verbessert, sollten Sie es dort belassen. Es ist stets besser, den Eingang des Vorverstärkers zu dämpfen als Dämpfungsschalter im Mikrofon einzusetzen. Deshalb wurde beim CMIT 5 U darauf verzichtet.

Mitunter sind tieffrequente Störungen wie Wind und Körperschall nicht direkt als solche wahrnehmbar. Dennoch kann Infraschall an einer der Stufen der Signalkette zur Übersteuerung führen. Der Einsatz eines Windschutzes ist die erste und beste Gegenmaßnahme, aber niederfrequente Störungen können auch mittels der Aktiven Filter LC 60 oder LC 120 am Eingang von Vorverstärkern mit Phantomspeisung eingesetzt werden.

Wie schon erwähnt sind Übersteuerungen, für die es sonst keine Erklärung gibt, oft ein Anzeichen für eine fehlerhafte oder falsch gewählte Mikrofonspeisung. Die Speisung wird am Beginn dieser Bedienungsanleitung auf Seite 6 besprochen.

Die geeignetsten und hilfreichsten Werkzeuge zur Fehlersuche sind:

- ein bekanntermaßen einwandfreies Mikrofonkabel,
- ein einfacher Windschutz wie der **SCHOEPS** W 140 oder – für Außenaufnahmen – ein Windschutzkorb wie der WSR CMIT U,
- ein symmetrisches Dämpfungsglied ("Pad") wie der **SCHOEPS** MDZ 10 oder MDZ 20,
- ein gewöhnliches Multimeter oder der Phantomspeisungs-Tester PHS 48 von **SCHOEPS**.



Aktive In-Line-Tiefenfilter LC 60 bzw. LC 120



Dämpfungsglied MDZ 10



Phantomspeisungstester PHS 48

## Pflege und Wartung

Sorgen Sie bitte stets dafür, dass das Mikrofon nicht in staubiger Umgebung eingesetzt wird und dass es nach Gebrauch in einem geschlossenen Behältnis (z.B. in dem mitgelieferten Holzetui) aufbewahrt wird, denn das Eindringen von Staub kann seine Funktion beeinträchtigen. In Verbindung mit einer hohen Luftfeuchtigkeit kann er zur Kondensation und damit zu Knackgeräuschen führen.

### Was tun, wenn das Mikrofon bei erhöhter Feuchtigkeit knackt oder rauscht?

Wenn Sie das Mikrofon z.B. an einem Wintertag von draußen in kaltem Zustand in einen warmen Raum bringen, kann es zur Kondensation von Feuchtigkeit und damit zu Knack- oder Prasselgeräuschen etc. kommen. Geben Sie dem Mikrofon in diesem Fall ca. eine halbe bis eine Stunde Zeit zum Aufwärmen, dann wird es in der Regel wieder einwandfrei arbeiten.

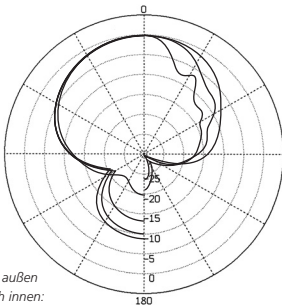
Sollte das Knacken nach dieser Maßnahme nicht beseitigt sein, ist wahrscheinlich Staub in das Innere des Mikrofons gelangt. Dann sollten Sie es zur Reinigung ins Werk einschicken. Von einer selbst durchgeführten Öffnung und Reinigung raten wir dringend ab, unter anderem deshalb, weil hierdurch jeder Garantieanspruch erlischt.

Ist der Einsatz in schmutziger oder staubiger Umgebung unvermeidlich, sollte ein Windschutz verwendet werden, um die oben beschriebenen Probleme zu vermeiden.

**Technische Daten:**

Richtcharakteristik:	Superniere /Keule
Übertragungsbereich:	40Hz – 20kHz
Zuschaltbare Filter:	80Hz mit 18dB/Okt., 300Hz mit 6dB/Okt., 5dB Anhebung bei 10kHz (Shelving)
Empfindlichkeit:	17mV/Pa
Ersatzgeräuschpegel (Filter aus):	14dB-A*, 24dB CCIR**
Grenzschalldruckpegel:	132dB SPL bei 0,5% THD
Polarität:	Ein Druckanstieg auf der 0°-Achse des CMIT 5 U führt zu einem Anstieg der Spannung an Pin 2.
Stromversorgung:	48V Phantomspeisung
Stromaufnahme:	4,4mA
Maximale Ausgangsspannung:	1,3V (bei 1kHz, 1kOhm)
Ausgangsimpedanz:	50 Ohm
Mindest-Lastimpedanz:	600 Ohm
Länge:	251mm
Durchmesser:	21mm
Gewicht:	nur 89g
Oberfläche:	eloxiert

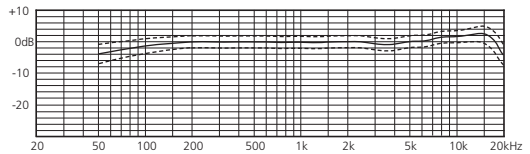
\* nach IEC 61672-1  
\*\* nach IEC 60268-1



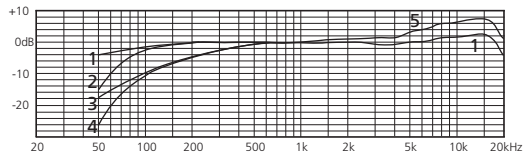
von außen  
nach innen:  
250Hz  
500Hz  
1kHz  
2kHz

4kHz  
8kHz  
16kHz

Polardiagramm

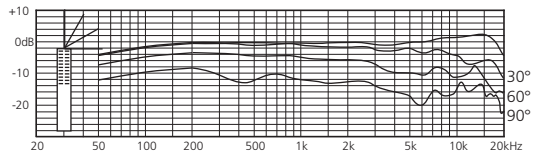


Frequenzgang mit Toleranzfeld

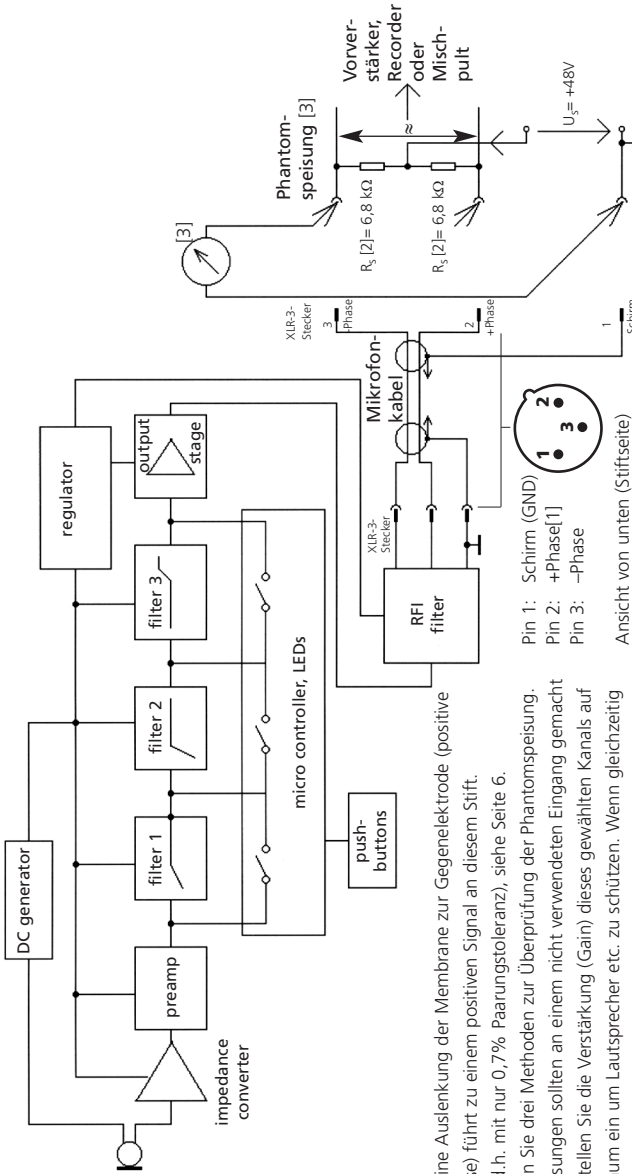


Frequenzgang:

- 1) ohne Filter      2) 80Hz, 18dB/Okt.  
3) 300Hz, 6dB/Okt. 4) 80Hz + 300Hz    5) 10kHz: +5dB



Frequenzgang ohne Filter bei 30°, 60°, 90° Einfallswinkel



[1] +Phase: Eine Auslenkung der Membrane zur Gegenelektrode (positive Druckphase) führt zu einem positiven Signal an diesem Stift.

[2]Gepaart (d.h. mit nur 0,7% Paarungstoleranz), siehe Seite 6.

[3] Hier finden Sie drei Methoden zur Überprüfung der Phantomspannung. Diese Messungen sollten an einem nicht verwendeten Eingang gemacht werden. Stellen Sie die Verstärkung (Gain) dieses gewählten Kanals auf das Minimum ein um Lautsprecher etc. zu schützen. Wenn gleichzeitig Mikrofone an andere Eingänge angeschlossen sind, sollte dies die Ergebnisse nicht wesentlich beeinflussen.

1) Messen Sie die Leerlaufspannung zwischen Masse (Pin 1) und Pin 2 oder Pin 3 der XLR-Eingangsbuchse. Unter Berücksichtigung der erlaubten Toleranz sollte hier bei P48 eine Gleichspannung zwischen 44 und 52V anliegen.

Messen Sie nun den Kurzschluss-Strom zwischen Masse (Pin 1) und Pin 2 oder Pin 3 des XLR-Eingangs. Unter Berücksichtigung der erlaubten Toleranz sollte der Gleichstrom bei P48 zwischen 5,9 und 8,5 mA liegen.

Beachten Sie: Dies darf der Schaltung nicht schaden, schließlich würde

das Anschließen eines unsymmetrischen Gerätes, wie es manchmal notwendig ist, zu dem gleichen Strom führen. Sicherheitshalber jedoch sollte der Kurzschluss nicht länger anhalten als nötig.

2) Messen Sie die an den Signal führenden Adern (Pins 2 und 3) anliegenden Spannungen während des Betriebs eines Mikrofons (z.B. am geöffneten Stecker). Diese beiden Spannungen müssen gleich sein und sollten bei 33V, mindestens aber 29 Volt liegen.

3) Bei P48 können Sie den SCHOEPS-Teststecker PHS 48 verwenden. Leuchtet die LED nach dem Einstecken permanent, ist die Speisung in Ordnung.

## Garantie

Wir übernehmen für unsere Produkte eine Garantie von 24 Monaten.

Zum Nachweis der Garantie heben Sie bitte unbedingt den Kaufbeleg auf. Ohne ihn werden Reparaturen grundsätzlich kostenpflichtig ausgeführt.

Die Garantieleistungen bestehen nach unserer Wahl in der unentgeltlichen Beseitigung von Material- oder Herstellungsfehlern durch Reparatur, Tausch von Teilen oder des kompletten Gerätes.

Von der Garantie ausgenommen sind Mängel durch unsachgemäßen Gebrauch (z.B. Bedienungsfehler, mechanische Beschädigungen), Verschleiß oder höhere Gewalt. Der Garantieanspruch verfällt bei Eingriffen durch nicht autorisierte Personen oder Werkstätten.

Im Garantiefall senden Sie das Produkt zusammen mit dem Kaufbeleg frei Haus an SCHOEPS, wenn Sie in Deutschland wohnen, bzw. an unsere Vertretung, wenn Sie außerhalb Deutschlands wohnen. In Ausnahmefällen können Sie es nach vorheriger Rücksprache mit SCHOEPS auch aus dem Ausland direkt an uns senden.

Gewährleistungsansprüche aus dem Kaufvertrag gegen den Verkäufer werden durch diese Garantie nicht berührt.

Die Garantie kann uneingeschränkt in allen Ländern in Anspruch genommen werden.

## CE-Konformitätserklärung

Das CE-Kennzeichen besagt, dass die so gekennzeichneten Produkte allen relevanten Normen der Europäischen Gemeinschaft entsprechen. Die in dieser Bedienungsanleitung beschriebenen Produkte genügen diesen Normen, wenn sie mit Kabeln von SCHOEPS betrieben werden.

Geltende Richtlinien:

EMV-Richtlinie: 89/336/EEC, ergänzt um 92/31/EEC und 93/68/EEC

Geltende Normen:

EN 55 103-1, -2 und jene, auf die darin Bezug genommen wird.



## *CMIT 5 U*

*Interference Tube "Shotgun" Microphone*

### *Table of Contents*

	<i>page</i>
<i>Features / accessories</i>	15
<i>Applications</i>	17
<i>Filters</i>	18
<i>Starting up</i>	19
<i>Phantom powering</i>	20
<i>Hints on avoiding interference</i>	21
<i>Troubleshooting</i>	22
<i>Care and maintenance</i>	24
<i>Technical specifications</i>	25
<i>Block diagram</i>	26
<i>Warranty</i>	27

## *User Guide*

### Dear Customer:

Congratulations on the purchase of your SCHOEPS CMIT 5 U shotgun microphone.

To get the most out of your microphone, there are a few basic principles you should consider. This guide covers these principles, followed by some notes on wind and overload, as well as caring for your microphone.

Technical data is provided in the appendix.

### Unique Features of the CMIT 5 U

The CMIT 5 U is a classic condenser microphone (pressure gradient microphone) with an acoustic interference tube arranged in front of it. In the midrange and high-frequency range, this results in greater off-axis rejection than with supercardioids, the most strongly directional "short" microphones. The result is a lobe-shaped polar pattern.

The CMIT 5 U stands out for:

- its interference tube, which takes effect at a relatively low frequency without the pickup pattern becoming too narrow at high frequencies,
- its excellent sound quality (making it a great all-purpose microphone, even for use as a spot microphone at music recordings, for example),
- its very light weight,
- its great immunity to wind noise,
- a directional pattern which remains the same in both the vertical and horizontal plane,
- three pushbutton-activated filters,
- a balanced, low-impedance transformerless output, which allows interference-free operation even with very long cables
- superior RF rejection

Included accessories:

W 140



Optional accessories:

**For Mono:**

WSR CMIT LU basket-type windscreen

(100 mm diameter; comprises: elastic suspension, pistol grip, cable and Connbox

WJ CMIT Windjammer for WSR CMIT LU



WJ CMIT fur-like "overcoat" ("Windjammer") for WSR CMIT U

Available only at your Rycote dealer:



Rycote  
12 cm "Softie"

Rycote "Softie Lyre Mount"; available as of June 2009

**For M/S stereo:**

WSR MS CMIT LU basket-type windscreen  
 (100 mm diameter; comprises: elastic suspension, pistol grip, cable and Connbox),  
 KMSC double clip (see page 18),  
 WJ CMIT Windjammer (must be ordered separately)

Further a microphone with a figure-8 directional pattern is needed – the CCM 8Lg.



*WSR MS CMIT LU  
 basket-type wind-  
 screen*



*Connbox*



*WSR MS CMIT U with WJ CMIT Windjammer*

**For Surround using the Double M/S recording technique:**

WSR DMS CMIT LU basket-type windscreen  
 (150 mm diameter; comprises: elastic suspension with pistol grip and Connbox),  
 2 × KMSC double clip,  
 WJ DMS CMIT Windjammer (must be ordered separately)

Further the following microphones are required:  
 1× CCM 4Lg "cardioid",  
 1× CCM 8Lg "figure-8".



*WSR DMS CMIT LU  
 basket-type windscreen*



*Connbox*



*WSR DMS CMIT LU with WJ DMS/ORTF  
 Windjammer*



## Applications

The CMIT 5 U is the ideal microphone for reporting, interviewing or dialogue for film and TV.

It is one of the very few shotgun microphones in existence that can also be used as a spot microphone for music recording, thanks to its balanced frequency response and frequency-independent polar pattern (with comparably little difference between low and high frequencies).

Sound is picked up along its axis:



Always make sure all of the slits in the tube (sound inlet openings) are free and uncovered when using the microphone. This is especially important when using M/S or double-M/S techniques requiring clips for mounting additional microphones onto the CMIT 5 U. Covering slits can alter the sound and directivity of the microphone.

Here are some things which are worth knowing about "shotgun" microphones, including the SCHOEPS CMIT 5 U:

1. For any given length of the interference tube, a shotgun microphone's design can be optimized for maximum directivity or for best sound quality, but unfortunately not for both at the same time. The SCHOEPS CMIT 5 U has been optimized for best sound quality.

2.1 Room reflections and reverberance contribute enormously to the character of any sound. With a shotgun microphone, the pick-up angle at high frequencies will be narrower than at lower frequencies; as a result, diffuse room sound will be picked up with a distinct high-frequency rolloff, which can make the sound rather dull. This tendency will be emphasized further if a windscreens is used. The tendency toward dull sound can be counteracted with a high-frequency boost, which can also benefit speech intelligibility. The SCHOEPS

CMIT 5 U offers a built-in, switchable high-frequency boost of this kind.

2.2 The polar patterns of shotgun microphones often have multiple narrow lobes of sensitivity. These can cause disturbing comb-filter-like effects when the microphone (or a sound source) is in motion, especially in indoor recordings. Special care was taken to smooth out these response lobes in the design of the SCHOEPS CMIT 5 U.

2.3 Since any off-axis sound will be picked up with reduced high-frequency content, a shotgun microphone must always "track" (follow) a moving actor or other sound source precisely – particularly if the microphone is close to the person being followed and/or its interference tube is very long. Precise tracking is not always easy, and even if it can be done perfectly, other sound sources in the room (including noise sources and other nearby voices) will still be picked up from off-axis.

3. Since shotgun microphones are frequently used outdoors and/or on booms, they should have a low-cut filter available to suppress wind and handling noise. The SCHOEPS CMIT 5 U has a switchable low-cut filter of this type.

In addition, any directional microphone will increase its pickup of low and lower-midrange frequencies when it is positioned near a sound source. To avoid false boominess, a shotgun microphone should also have a filter to compensate for this "proximity effect." These two requirements involve different frequency ranges and different ideal filter slopes, however, so a single low-cut filter is always a compromise at best. The SCHOEPS CMIT 5 U has a switchable low-cut filter with two different characteristics available: a relatively sharp cutoff for suppressing room rumble or wind and handling noise, or a more gradual slope that reaches somewhat higher in frequency to compensate for the proximity effect.

4. For high frequency sound, shotgun microphones increase the distance at which a good proportion of direct sound may be obtained.

But using them still only makes most sense when they are already close enough for direct sound to predominate in the result. For outdoor recording this will not be an issue when there is little or no reflected sound energy – but indoors, even a shotgun microphone should generally be kept fairly close to the intended sound source.

5. The usefulness of shotgun microphones for stereophonic recording is limited by the fact that their polar patterns differ at low vs. high frequencies. X/Y stereo recording with two shotgun microphones cannot really be recommended, but M/S stereo recording with a SCHOEPS CMIT 5 U with a small figure-8 condenser microphone or capsule (such as the SCHOEPS CCM 8 or MK 8) mounted on it can



*M/S arrangement with shotgun microphone (shown here: CMIT 5 U with CCM 8 and KMSC double clip.)*

*The membranes of the two microphones must be aligned one above the other; the black line indicates their location.*

*Make sure all of the slits in the tube (sound inlet openings) are free and uncovered when using the microphone. Covering slits can alter the sound and directivity of the microphone.*

\* Reverberation radius ("critical distance"): A sound source generates a certain level of direct sound energy which diminishes strongly as a function of distance. If the sound is occurring in a room, some amount of diffuse sound energy will be built up by repeated reflections from acoustic barriers (mainly walls).

The level of diffuse sound in any given part of the room will depend less on the distance from the sound source than is the case for the level of direct sound. In the theoretically ideal case, the level of diffuse sound would be the same everywhere in the room.

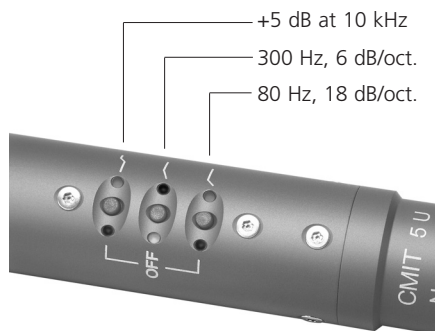
The distance at which the reflected sound reaches an equal level to the direct sound is called the reverberation radius. ("Radius" is used because we assume that sound from a point source will spread out in a spherical manner.)

produce very good results.

When mounting a figure-8 microphone or capsule on a shotgun microphone, one should be sure to place their diaphragms one directly above the other, remembering of course that the diaphragm of a shotgun microphone is at the base of the interference tube, not at its tip.

## Filters

The CMIT 5 U has three switchable filters. Each is activated or deactivated by pressing a button. They can be used to suppress low frequencies or to boost high frequencies.



The two low-frequency filters start working from 80 Hz and 300 Hz. However, even when these are both switched off, there is another low filter active below 40 Hz at a slope of 6 dB/oct. The steep low-cut filter below 80 Hz (18 dB/oct.) suppresses wind and boom noise. The filter below 300 Hz (6 dB/oct.) is a gentle roll-off that compensates for proximity effects (elevation of low frequencies by directional microphones in near-field use). They also protect against disturbing, inaudible (infra-)sound that can be caused by ventilation systems, track vehicles and wind. What is tricky about this is that although it is hardly noticeable, infrasound can cause strong audible distortions in the connected equipment when it leads to an overload. This would make it impossible to produce a useable record.

A high-frequency emphasis compensates

for high-frequency loss caused by windscreens and enhances speech intelligibility.

Pairs of LEDs next to each pushbutton indicate the status of the filters. Green means "Filter is OFF", which means constant frequency response curve. Red means "Warning, filter is ON". The settings are retained when the microphone is switched off.

The LEDs next to each pushbutton let the operator know the filter settings and whether the microphone is on, even in the dark.

### Start-Up/Phantom Powering

The CMIT 5 U is a condenser microphone. It is built as a combination of two main components: a capsule and a microphone amplifier.

The capsule is the component that converts sound waves into a varying electrical voltage. It determines the directionality and, for the most part, the sound quality of the microphone. The amplifier of the CMIT 5 U possesses an electronic circuit needed to polarize (charge) the capacitive capsule. This hardly influences the signal, since it only amplifies it, making it low-impedance so that it can be sent through a cable. The output is electrically balanced, in order to eliminate electromagnetic interference in the cable. This prevents "AC hum", for example. Filters cut out high frequencies picked

up by the cable (e.g. from mobile phones).

The microphone amplifier of the CMIT 5 U has a transformerless, class-AB output stage without condensers. This is what allows the low impedance, low distortion and small size.

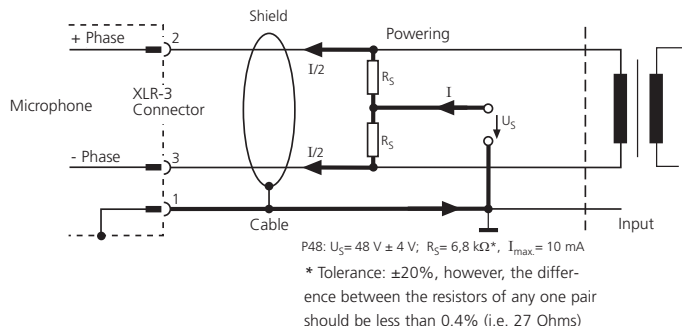
### Start-Up

The CMIT 5 U is an electrically active component which requires operating current. This will most often be supplied by the inputs of a mixer, preamplifier (such as the SCHOEPS VMS 5U) or recorder with suitable microphone powering built in.

Like most modern, solid-state professional microphones, the CCM also uses a standardized powering scheme known as "phantom powering." Most recording equipment offers a 48-Volt supply for such microphones.

Our microphones are developed and tested with power supplies that conform to the requirements of this standard. Proper operation with non-standard power supplies cannot be guaranteed. Circuit arrangements that deviate from the standard can cause operational problems (i.e. distortion or even gaps in the signal), particularly at high sound pressure levels or in the presence of strong wind noise. Such problems may often seem to defy analysis until their real cause is discovered.

**Fig. 1**  
 Input with transformer  
 (or balanced, ungrounded  
 transformerless input)



## Phantom Powering to Standard DIN EN 61938

“Phantom” powering is the standard way to power condenser microphones. It works using a two-conductor, shielded cable. Both conductors are under the same voltage, and exactly the same current flows through both of them. Fig. 1 shows the only valid 48 V phantom powering circuit (abbreviation: P48) that can be built using resistors as opposed to a center-tapped input transformer. This illustration is based on the international standard document EN 61938 from 1997.

The permissible tolerance of the feed resistor values as such is  $\pm 20\%$ . However, the difference between the resistors of any one pair should be less than 0.4% (i.e. 27 Ohms). This close matching is necessary to maintain adequate impedance balance for the sake of common mode rejection. It also avoids the flow of DC in an input transformer should one be present, which could lead to distortion or a reduced dynamic range.

A microphone designed for 48 V phantom powering may draw as much as 10 mA according to the standard; a SCHOEPS CMIT 5 U will draw about 4 mA. This falls well within the limit set by the prevailing standard.

Although there is nothing particularly complicated or demanding about phantom powering, there are certain commercially available power supplies, preamplifiers, and mixing desks – mostly older, but some more recent – which fail to meet this standard and hence may not be able to power SCHOEPS microphones adequately. If in doubt, equipment should be checked to verify its suitability for professional work with SCHOEPS microphones. A quick and easy way to check a phantom supply is described on page 26.

### Unbalanced Operation

You may encounter a situation in which there is no balanced input with phantom power available, but only an unbalanced input – probably even unpowered. If the latter is the case, a standalone P48 supply with balanced in-/outputs should be used before this input.

If the input has got phantom powering but is unbalanced, the temptation may be great, but we strongly advise against using it on the CMIT 5 U, since this microphone is not designed for such operation, and the advantages of phantom powering (noise and interference rejection) will be completely lost. Instead, a high-quality microphone input transformer should be used to turn an unbalanced into a balanced input. This will allow the signal leads from the microphone to be kept balanced, for best rejection of interference.

If you have no choice but to go ahead despite the disadvantages of an unbalanced signal, then you can set up your system for unbalanced operation by uncoupling the signal on pin 2 using a capacitor (rating: 100  $\mu\text{F}$ , 63 V at  $R = 22 \text{ k}\Omega$ ). There is no signal on pin 3. Nevertheless, it must still be ensured that the microphone is fed over all three pins. With the CMIT 5 U, this operating method does not alter the signal-to-noise ratio.

### Simultaneous Connection to Multiple Inputs

If a microphone has to be connected to multiple inputs simultaneously, an active microphone splitter should be used in order to preserve the loading and powering conditions for the microphone, and to prevent interference.

### Maximum Cable Length

In the typical application of a shotgun microphone, namely on a boom, cables of just a few meters are used. The CMIT 5 U can be connected to cables up to 300 m in length. The practical limit depends on the electrical capacitance of the cable, which is sometimes an unknown quantity. The lower this capacitance is per unit length, the longer the cable can be. All SCHOEPS cables have very low capacitance (100 pF/m between the conductors).

The main risks with excessively long microphone cables are gradual losses at high frequencies due to the cable capacitance, some reduction in ability to handle very high sound pressure levels, and increased pickup of interference.

### *Notes on Electromagnetic Compatibility*

SCHOEPS CMC microphone amplifiers are virtually immune to magnetic, electric and electromagnetic fields.

Due to the wide dynamic range of studio microphones, the smallest signal amplitudes are in the microvolt range (1/1,000,000 Volt). Cable shielding and the grounding scheme of the preamp or mixer input are also crucial. A microphone can therefore never be expected to be immune to all possible disturbances in all circumstances, but the following suggestions can help to reduce any noise induction:

- 1) Keep both the microphone and the cable away from sources of interference such as monitors, digital equipment (computers), RF emitters (mobile phones and other personal communication devices that emit radio frequency energy), power transformers, power lines, SCR dimmers, switching power supplies etc.
- 2) Use only high-quality cables with a high degree of shield coverage, e.g. SCHOEPS K EMC 5 U.
- 3) Keep all cables as short as possible.
- 4) Dress audio cables away from power cables. If they must cross, it should be at right angles.
- 5) At the preamp or mixer input, the shield of the microphone cable should connect to the chassis ground in the shortest way possible. If necessary, this coupling can be capacitive.

### *Wind Noise and Windscreens*

Air motion (wind, vocal "popping" on sung or spoken consonants, motion of the microphone on a boom arm, or air currents due to heating or air conditioning systems) can cause noise that should always be dealt with. Even if it doesn't cause overload, it will detract from the clarity of sound. A wind or pop screen should be used, but should be chosen carefully to avoid changing the microphone's characteristics too much. Many screen types that are effective at reducing wind noise also have a tendency to reduce a microphone's directionality and/or its high-frequency response. Basket-type windscreens mainly cause some unevenness in the frequency response, while foam windscreens mainly tend to dampen high frequencies.

### *Vibration*

If noise from mechanical vibration is going to reach a stand- or boom-mounted microphone, a shock mount (elastic suspension) should be used, and a loop of slack cable isolated and tied off so that it does not become another way for vibrations to reach the microphone. Unlike a windscreen, a shock mount will not affect the characteristics of a microphone. In many kinds of work it is well justified to use a shock mount "by default".

### *Overload*

If transient or continual overload occurs, or seems likely to occur, it is useful to think of the complete set of equipment used for a recording or broadcast as a succession of "stages". The signal should then be attenuated (its level decreased) at the input to the first stage of equipment that might be overloaded. Reducing the gain at any earlier stage would add unnecessary noise, while reducing it at a later stage would not solve the problem.

A condenser microphone itself represents at least two stages – the capsule and the amplifier. The only sound pressure that could overload a SCHOEPS microphone capsule (150+ dB SPL) would also damage human hearing almost instantly; in practice our capsules are rarely overloaded except by explosions or direct

*Windscreens for the CMIT 5 U:*



*Foam windscreen W 140  
(included accessory)*



*Fur-type windscreen "Softie", 12 cm dia.*



*Basket-type windscreen WSR CMIT U with  
Connbox included;  
below: WSR CMIT U with WJ CMIT  
Windjammer (must be ordered separately)*



*Rycote "Softie Lyre Mount"  
(40 cm long XLR-3 cable  
included);  
available as of June 2009*

exposure to very strong wind. As a rule such overload will not damage the microphone; even strong wind blowing directly against the capsule membrane will not harm it unless the forces involved are enormous. A properly powered **SCHOEPS** CMIT 5 U shotgun microphone can normally handle 130+ dB sound pressure levels. Such levels are hardly ever reached by natural sound sources.

With a properly powered **SCHOEPS** microphone not exposed to wind, any overloads will occur far more often in a mixer or preamp's input circuit than in the microphone itself. This is particularly true with equipment that was designed primarily for use with dynamic or consumer-type microphones. Thus if distortion can be heard when the cause is obviously not wind, then one of the first tests might be to plug in a balanced "pad" (resistive attenuator such as the **SCHOEPS** MDZ 10 or MDZ 20) at the console or preamp input to see whether that solves the problem. This type of pad is superior to built-in pad switches.

Unfortunately, even with fully professional equipment, "overload" indicators cannot always be relied upon to indicate input overload – many such indicators are wired only to later stages in the circuitry.

If a preamp or mixer has an input sensitivity control, it should be set for a good compromise between avoiding input overload on the one hand (sensitivity too high) and avoiding noise on the other (sensitivity too low). Ideally a mixer or preamp should not add any noise of its own to a microphone's signals, but a dB or two of hiss is better than gross distortion caused by clipping.

Low-frequency disturbances such as wind or vibration may not be perceived directly (subsonic noise), but can still cause overload in some stage of the signal chain. Low-frequency noise can be effectively suppressed using the Active in-line low-cut Filters LC 60 and LC 120. They can be placed between the output of the microphone cable and the phantom-powered input of a mixer, preamp or recorder, thus protecting that input from overload.

Any other overload for which there seems to be no sensible explanation may actually be a symptom of incorrect or inadequate microphone powering. Powering systems and their requirements are discussed near the beginning of this User Guide on page 19.

The most appropriate and most helpful troubleshooting tools are:

- a well-known good microphone cable
- a simple pop screen such as the **SCHOEPS** W 140 (or for outdoor recording, a wind screen such as the **SCHOEPS** WSR CMIT U)
- a balanced, in-line resistive attenuator ("pad") such as the **SCHOEPS** MDZ 10 or MDZ 20
- an ordinary multimeter or the **SCHOEPS** PHS 48 phantom power tester



**LC 60 or LC 120**  
*Active in-line low-cut Filter*



**MDZ 10** resistive  
*attenuator*



**PHS 48** phantom  
*power tester*

## Care and Maintenance

Please take care to avoid placing the microphone in a dusty environment. Keep it in its case (e.g. the wood carrying case it comes with) when not in use, since any dust that gets inside the capsules can adversely affect its functioning. Dust can affect the microphone in the following way: In combination with humidity it can lead to condensation and thus popping and crackling noises (often described as "frying sounds").

### *What to do if...*

*the microphone is noisy (clicks and pops) in high humidity?*

If the microphone is brought in from the cold outdoors to a warm (and humid) environment, snapping or clicking noises can result from the condensation of moisture. In this event the microphone should be given between 30 and 60 minutes to warm up, and will then generally perform flawlessly.

If this treatment does not eliminate the noise, it is possible that dirt has gotten inside the transducer (capsule) itself – in which case the microphone must be sent back to the factory for cleaning. We strongly advise customers not to open a microphone or attempt to clean it themselves. Doing so would also invalidate all warranties.

Windscreens are recommended when microphones have to be used in dirty or dusty environments in order to avoid problems of the kind described above.



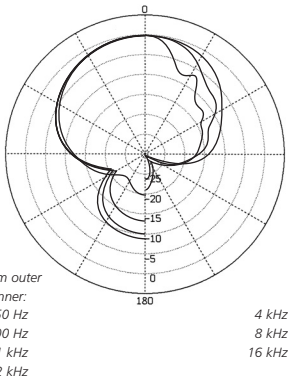
**Technical Specifications:**

Directional pattern: . . . . . Supercardioid /lobe-shaped  
 Frequency range: . . . . . 40 Hz – 20 kHz  
 Switchable filters: . . . . . 80 Hz with 18 dB/oct.,  
 300 Hz with 6 dB/oct.,  
 5 dB lift at 10 kHz (shelving)  
 Sensitivity: . . . . . 17 mV/Pa  
 Equivalent noise level (filters off): . . 14 dB-A\*, 24 dB CCIR\*\*  
 Maximum sound pressure level: . . 132 dB SPL at 0.5% THD  
 Polarity: . . . . . An excursion of the diaphragm towards the back electrode  
 (positive pressure phase) leads to a positive signal at pin 2.  
 Powering: . . . . . 48 V ± 4 V phantom  
 Current consumption: . . . . . 4.4 mA  
 Maximum output voltage: . . . . . 1.3 V (at 1 kHz, 1 kOhms)  
 Output impedance: . . . . . 50 Ohms  
 Recommended load impedance: . . 600 Ohms or greater

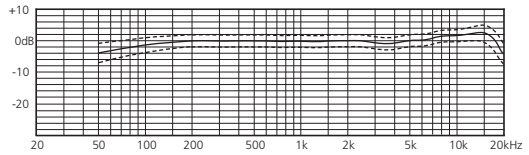
Dimensions: . . . . . Length: 251 mm,  
 Diameter: 21 mm

Weight: . . . . . Only 89 g (3-1/8 ounces)  
 Surface finish: . . . . . Anodized

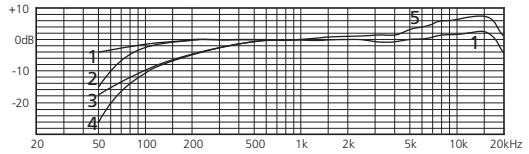
\* According to IEC 61672-1  
 \*\* According to IEC 60268-1



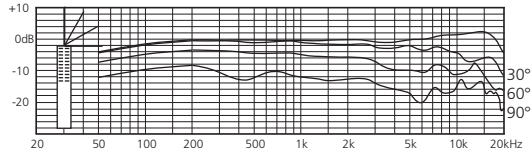
Polar diagram



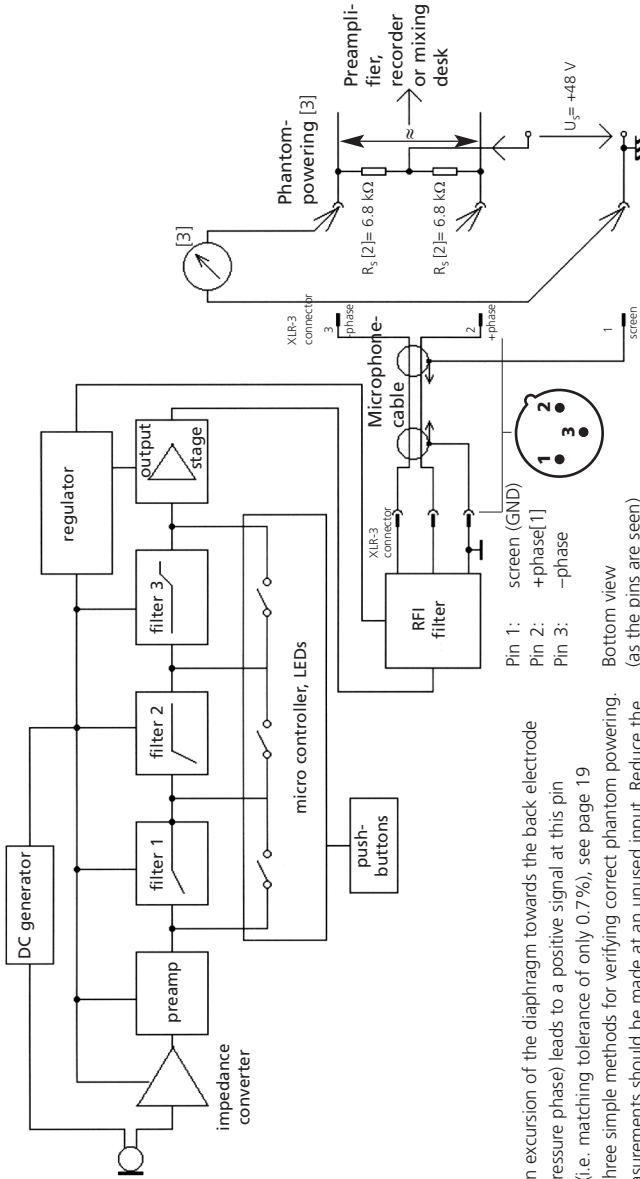
Frequency response (tolerances shown)



Frequency response curve:  
 1) Without filters    2) 80 Hz, 18 dB/oct.  
 3) 300 Hz, 6 dB/oct. 4) 80 Hz + 300 Hz 5) 10 kHz: +5 dB



Frequency response curve without filters at 0°, 30°, 60°, 90° angle of incidence



- [1] +Phase: an excursion of the diaphragm towards the back electrode (positive pressure phase) leads to a positive signal at this pin
- [2] Matched (i.e. matching tolerance of only 0.7%), see page 19
- [3] Here are three simple methods for verifying correct phantom powering.

These measurements should be made at an unused input. Reduce the channel gain to the minimum to protect the loudspeakers, etc. If microphones are connected to other inputs at the same time, no substantial difference should occur in the results.

1. Measure the open-circuit voltage between ground (pin 1) and either pin 2 or pin 3 of the XLR input. Given the permitted tolerances, this voltage should be between 44 and 52 VDC for P48. Then, measure the short-circuit current between ground (pin 1) and either pin 2 or pin 3 of the XLR input. Given the permitted tolerances, this current should be between 5.9 and 8.5 mA DC for P48.

Note: Well-designed phantom power supplies must tolerate at least a temporary short circuit without damage; an unbalanced connection

- Pin 1: screen (GND)
  - Pin 2: +phase [1]
  - Pin 3: -phase
- Bottom view  
(as the pins are seen)

(which is occasionally necessary) would cause the same current to be drawn. To be safe, however, do not leave the short circuit closed for any longer than necessary.

- 2) Measure the DC voltages on the modulation leads with a microphone connected, e.g. by opening the connector shell of the cable. The two voltages (from pin 2 and pin 3 to pin 1) must be identical. They should be about 33 Volts (minimum = 29 Volts).

- 3) For P48, use a SCHOEPS PHS 48 tester. Plug it in; if the LED glows and stays lit, all is well.

## Warranty

We guarantee our products for a period of twenty-four months. The warranty period begins on the date of purchase.

Please provide your bill of sale in all cases as proof of warranty; without it, repairs will be undertaken only at the owner's expense.

We reserve the right to satisfy all warranty requirements regarding defects of workmanship or materials by means of repair or partial or complete replacement of the product, at our sole discretion.

Excluded from this warranty are defects due to misuse (e.g. incorrect operation; mechanical damage), abuse or "acts of God". This warranty becomes void in the event of tampering by unauthorized persons or agencies.

To secure your rights under this warranty, send the product with proof of purchase and a precise description of the malfunction, at your expense, either to SCHOEPS (if you are a customer in Germany), or to our representative (if you are a customer outside Germany).

Prior to sending your defective product for repair, please contact your local dealer or distributor for instructions. In exceptional cases you can, by prior arrangement with SCHOEPS, send the product directly to us from a foreign country.

This warranty does not affect any contractual agreements which may exist between the buyer and seller of the equipment.

This warranty is world-wide.

## Declaration of Conformity – CE-Mark

The CE-mark guarantees that all products conform to relevant standards approved by the European Community. The products described in this User Guide comply with current, relevant standards when used with cables from SCHOEPS.

Relevant directives:

EMC Directive: 89/336/EEC, amended by 92/31/EEC and 93/68/EEC

Relevant standards:

EN 55 103-1, -2 and those referred to by them.

Änderungen und Irrtümer vorbehalten.  
Not responsible for errors or omissions.  
Subject to change without notice.

131202

**SCHOEPS** GmbH  
Spitalstr. 20  
D-76227 Karlsruhe (Durlach)  
Germany

Tel: +49 (0)721 943 20-0  
Fax: +49 (0)721 943 2050

[www.schoeps.de](http://www.schoeps.de)  
[mailbox@schoeps.de](mailto:mailbox@schoeps.de)

Schall



Technik

