

ME 62

Mikrofone | Dauerpolarisiertes Kondensatormikrofonmodul passend zu den Speiseadaptern K6 und K6P

Art.-Nr. 003281

Allgemeine Beschreibung

Das ME 62 ist ein Mikrofonmodul, das zu den Speiseadaptern K6 und K6P paßt. Es eignet sich für den Einsatz bei Reportagen, Diskussionen und Interviews. Außerdem ermöglicht das ME 62 die Aufnahme von Hintergrundgeräuschen zur Belebung der Aufnahme. Oberfläche: mattschwarz eloxiert, kratzfest.



Der abgebildete Speiseadapter K6 gehört nicht zum Lieferumfang.

Merkmale

- Kugelcharakteristik
- Geringes Eigenrauschen
- Unempfindlich gegen Trittschall, Wind- und Hantierungsgeräusche
- Breitbandiger Übertragungsbereich
- Besonders ausgeglichener Frequenzgang
- Hoher Grenzschalldruck
- Integrierter Poppchutz
- Lieferumfang: 1 ME 62

Empfohlenes Zubehör

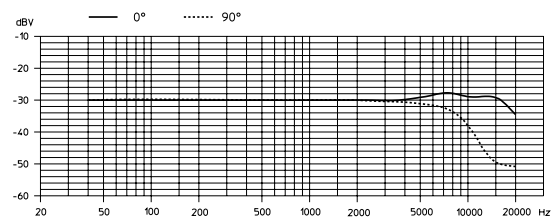
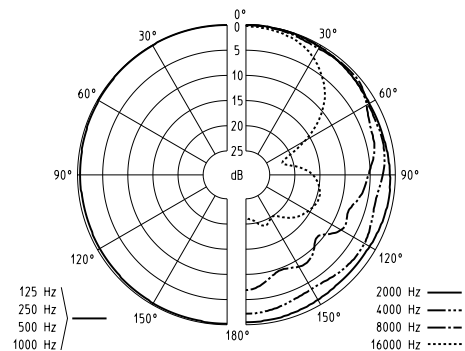
- Windschirm (Schaumnetz) MZW 64
- Windschirm (Schaumstoff) MZW 64 pro, velourisiert

Art.-Nr. 003703

Art.-Nr. 003711

Technische Daten

| | |
|---|-----------------------------|
| Richtcharakteristik | Kugel |
| Übertragungsbereich | 20 - 20.000 Hz \pm 2,5 dB |
| Freifeldleerlauf- Übertragungsfaktor (1 kHz) | 31 mV/Pa \pm 2,5 dB |
| Nennimpedanz | 200 Ω (an K6) |
| Min. Abschlußimpedanz | 1000 Ω (an K6) |
| Ersatzgeräuschpegel | |
| A-bewertet (DIN IEC 651) | 15 dB |
| CCIR-bewertet (CCIR 468-3) | 27 dB |
| Grenzschalldruckpegel | 130 dB bei 1 kHz (K = 1%) |
| Abmessungen in mm | \varnothing 22,5 x 94 |
| Gewicht | 30 g |



Ausschreibungstext

Mikrofonmodul mit Kugelcharakteristik, passend zu den Speiseadaptern K6 und K6P. Übertragungsbereich 20 - 20.000 Hz \pm 2,5 dB, Freifeldleerlauf-Übertragungsfaktor 31 mV/Pa \pm 2,5 dB bei 1 kHz, Nennimpedanz 200 Ω (an K6), min. Abschlußimpedanz 1000 Ω (an K6), Grenzschalldruckpegel 130 dB bei 1 kHz (K = 1%), Abmessungen \varnothing 22,5 x 94 mm, Gewicht 30 g.